

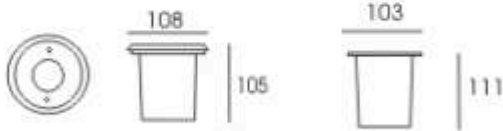
TRIPLE Rondo IP 67

Boden - Einbaustrahler
mit PowerLED

12VDC

Boden - Einbaustrahler, IP67, begehbar und befahrbar. Korpus aus Aluminium-Druckguss, mit Kunststoff-Einbautopf. Auch mit farbigen LEDs. Mit 3 x 1,3W Power-LEDs, muss jedoch an einem 12VDC-Netzteil angeschlossen werden.

Mit 45°-Linse und 1 Meter Gummileitung. 4,2W



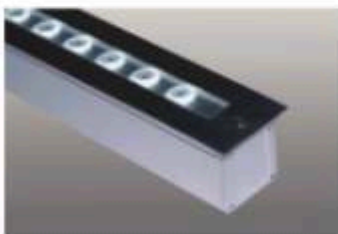
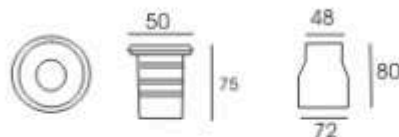
TRIPLE Rondo Mini IP 67

Boden - Einbaustrahler
mit PowerLED

12VDC

Boden - Einbaustrahler, IP67, begehbar und befahrbar. Korpus aus Aluminium-Druckguss, mit Kunststoff-Einbautopf. Auch mit farbigen LEDs. Mit 3 x 1,3W Power-LEDs, muss jedoch an einem 12VDC-Netzteil angeschlossen werden.

Ohne Linse, mit 1 Meter Gummileitung. 4,2W



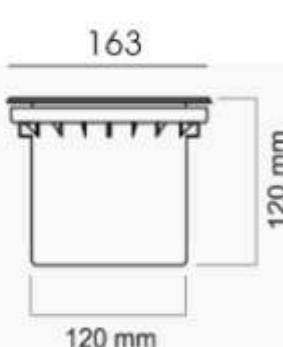
BOARD LITE IP 67

Boden - Einbaustrahler
mit 15 PowerLED

12VDC

Boden - Einbaustrahler, IP67, begehbar und befahrbar. Korpus aus Aluminium-Druckguss, mit Kunststoff-Einbautopf. Auch mit farbigen LEDs. Mit 15 x 1,3W Power-LEDs, muss jedoch an einem 12VDC-Netzteil angeschlossen werden.

Mit 30° Linse und 1 Meter Gummileitung. 21W



FLOOR LITE 1 IP 67

Boden - Einbaustrahler
mit 12 PowerLED

12VDC

Boden - Einbaustrahler, IP67, begehbar und befahrbar. Korpus aus Aluminium-Druckguss, mit Kunststoff-Einbautopf. Auch mit farbigen LEDs. Mit 12 x 1,3W Power-LEDs, muss jedoch an einem 12VDC-Netzteil angeschlossen werden. 16,8W

Mit 6° oder 30° Linse und 5 Meter Gummileitung.

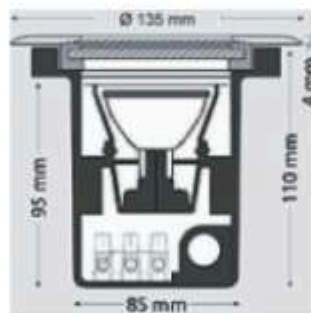


FLOOR LITE 2 IP 67

Boden - Einbaustrahler
mit 12 PowerLEDs

12VDC

Boden - Einbaustrahler, IP67, begehbar und befahrbar. Korpus aus Aluminium-Druckguss, mit Kunststoff-Einbautopf. Auch mit farbigen LEDs. Mit 12 x 1,3W Power-LEDs, muss jedoch an einem 12VDC-Netzteil angeschlossen werden. Mit 10°-Linse und 5 Meter Gummileitung. 16,8W

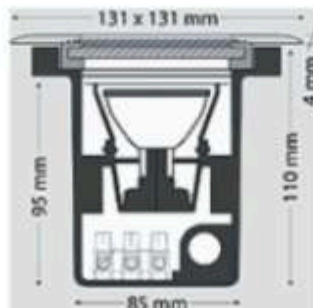


TRIPLE 230 Rondo IP 67

230V

Boden - Einbaustrahler
mit 3 PowerLEDs

Boden - Einbaustrahler, IP67, begehbar und befahrbar. Korpus aus Aluminium-Druckguss, mit Kunststoff-Einbautopf. Auch mit farbigen LEDs. Mit 3 x 1,3W Power-LEDs, mit Netzgerät zur direkten Einspeisung. 10° schwenkbar! Mit 25° oder 60°-Linse. 3,9W



TRIPLE 230 Quadro IP 67

230V

Boden - Einbaustrahler
mit 3 PowerLEDs

Boden - Einbaustrahler, IP67, begehbar und befahrbar. Korpus aus Aluminium-Druckguss, mit Kunststoff-Einbautopf. Auch mit farbigen LEDs. Mit 3 x 1,3W Power-LEDs, mit Netzgerät zur direkten Einspeisung. 10° schwenkbar! Mit 25° oder 60°-Linse. 3,9W